

Приложение 1 к Техническому заданию №

ТЕХНИЧЕСКАЯ ХАРАКТЕРИСТИКА

Присоединительные и габаритные размеры  
 Мотор-редукторов МР2-500-Ф1В

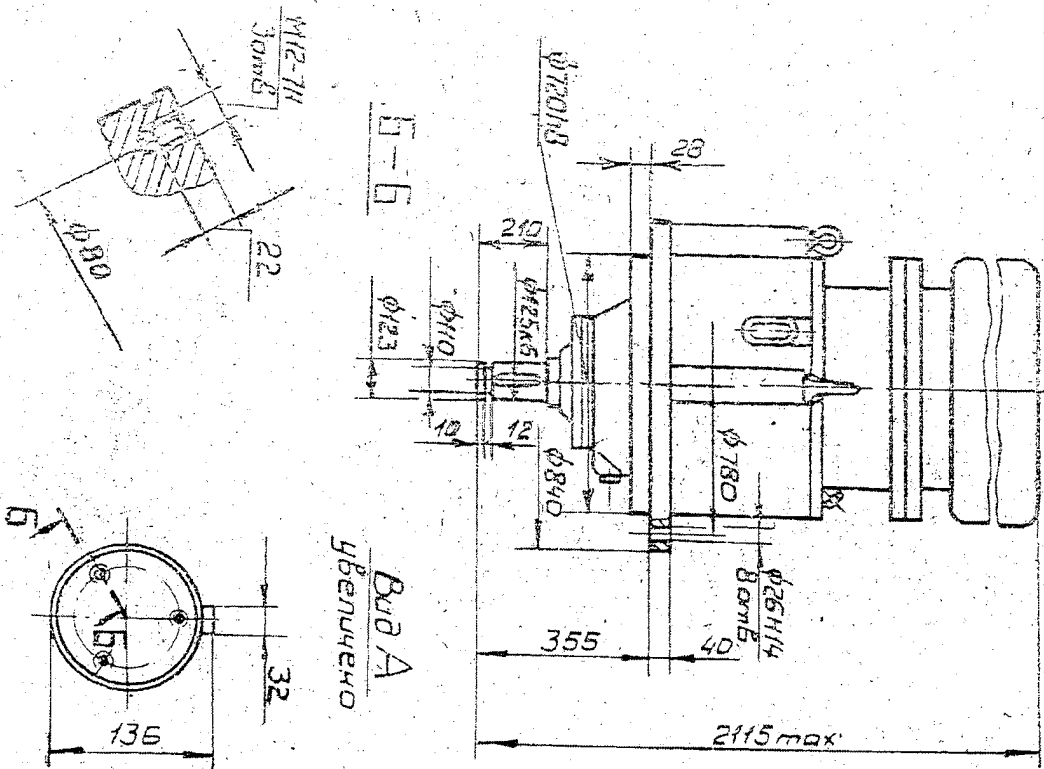


Рис. 1

МР2-315-Ф1В

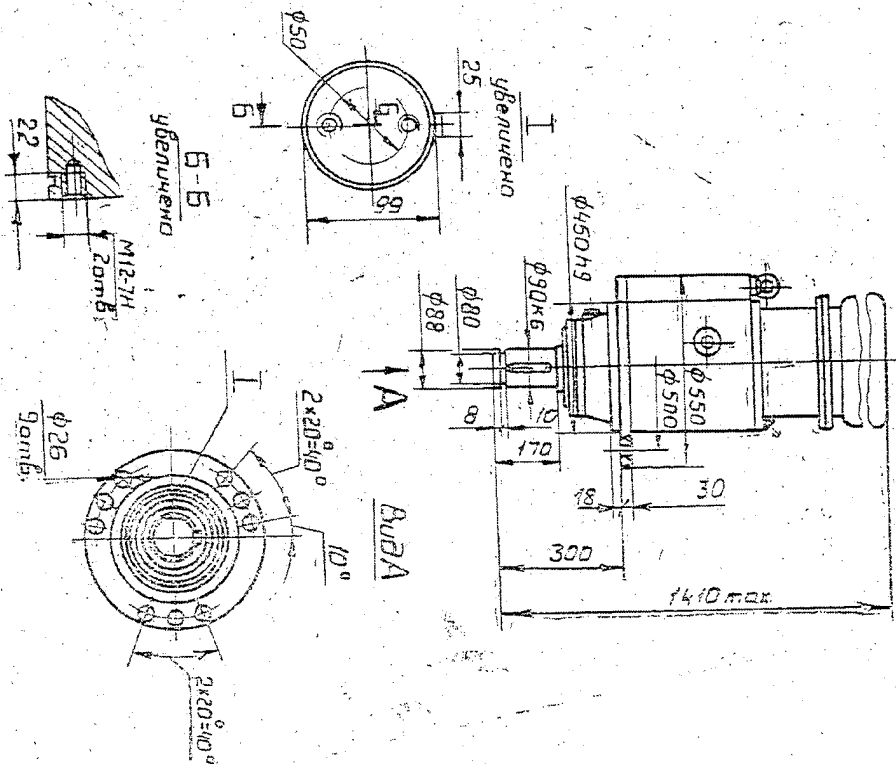


Рис. 2

Приложение 1 к Техническому заданию №

№

Технические характеристики мотор – редуктора  
**MP2-500-44,8-30/32**

1. Исполнение по монтажу – Ф1В (приложение 1, рис. 1 Присоединительные и габаритные размеры мотор-редукторов MP2-500-Ф1В);
2. Номинальное передаточное число – 44,8;
3. Номинальная частота вращения выходного вала – 32 об/мин.;
4. Номинальный крутящий момент на выходном валу 8595 нжм;
5. Мощность электродвигателя – 30 кВт;
6. Тип электродвигателя – АИР 180 М4.

**Необходимый перечень документов:**

1. Документы, подтверждающие предпринимаемые предприятием-изготовителем действия по контролю качества товаров, относящихся к предмету закупки (декларация о соответствии таможенного союза, сертификат стандарта ISO и иные документы, подтверждающие соответствие стандартам, ГОСТам, ТУ).
2. Документы, подтверждающие технические характеристики в соответствии с технической документацией завода-изготовителя предлагаемого товара (копия технического паспорта продукции, заверенное поставщиком или производителем техническое описание и другие документы по усмотрению участника).
3. Для предприятий – изготовителей на территории Республики Беларусь обязательное предоставление сертификата продукции собственного производства, либо ТУ, утвержденных в установленном законодательством порядке.
4. Заверенные копии действующих сертификатов/деклараций, подтверждающих соответствие требованиям ТР ТС 010/2011 «О безопасности машин и оборудования», либо письменное обоснование, что данное оборудование не подлежит обязательному декларированию/сертификации на соответствие.
5. В случае предложения к поставке продукции производства КНР, необходимо предоставление документов, выданных лицензирующими государственными органами, дающими право поставки на объекты энергетики и промышленности КНР с предоставлением заверенного в установленном порядке перевода на русский язык.

**Дополнительные требования, предъявляемые к товару и поставке:**

1. Год выпуска товара – 2020, товар должен быть новым, не бывшим в эксплуатации.
2. Гарантийные обязательства – в объеме и на условиях, установленных предприятием – изготовителем, но не менее 12 месяцев с момента ввода в эксплуатацию или не менее 18 месяцев с даты поставки на склад заказчика.
3. Требования к качеству товара – соответствие стандартам, техническим условиям, ГОСТам Республики Беларусь или международным стандартам качества, устанавливающим требования к качеству товара, признанными в Республике Беларусь (сертификаты соответствия, сертификаты качества, декларации о соответствии и т.д.).

Технические характеристики мотор – редуктора  
MP2-315Y-25-25

1. Исполнение по монтажу – Ф1В (приложение 1, рис. 2 Присоединительные и габаритные размеры мотор-редукторов MP2-315-Ф1В);
2. Номинальное передаточное число – 29,6;
3. Номинальная частота вращения выходного вала – 25 об/мин.;
4. Номинальный крутящий момент на выходном валу 5500 н×м;
5. Мощность электродвигателя – 15 кВт;
6. Тип электродвигателя – АИР 180 М8.

**Необходимый перечень документов:**

1. Документы, подтверждающие предпринимаемые предприятием-изготовителем действия по контролю качества товаров, относящихся к предмету закупки (декларация о соответствии таможенного союза, сертификат стандарта ISO и иные документы, подтверждающие соответствие стандартам, ГОСТам, ТУ).
2. Документы, подтверждающие технические характеристики в соответствии с технической документацией завода-изготовителя предлагаемого товара (копия технического паспорта продукции, заверенное поставщиком или производителем техническое описание и другие документы по усмотрению участника).
3. Для предприятий – изготовителей на территории Республики Беларусь обязательное предоставление сертификата продукции собственного производства, либо ТУ, утвержденных в установленном законодательством порядке.
4. Заверенные копии действующих сертификатов/деклараций, подтверждающих соответствие требованиям ТР ТС 010/2011 «О безопасности машин и оборудования», либо письменное обоснование, что данное оборудование не подлежит обязательному декларированию/сертификации на соответствие.
5. В случае предложения к поставке продукции производства КНР, необходимо предоставление документов, выданных лицензирующими государственными органами, дающими право поставки на объекты энергетики и промышленности КНР с предоставлением заверенного в установленном порядке перевода на русский язык.

**Дополнительные требования, предъявляемые к товару и поставке:**

1. Год выпуска товара – 2020, товар должен быть новым, не бывшим в эксплуатации.
2. Гарантийные обязательства – в объеме и на условиях, установленных предприятием – изготовителем, но не менее 12 месяцев с момента ввода в эксплуатацию или не менее 18 месяцев с даты поставки на склад заказчика.
3. Требования к качеству товара – соответствие стандартам, техническим условиям, ГОСТам Республики Беларусь или международным стандартам качества, устанавливающим требования к качеству товара, признанными в Республике Беларусь (сертификаты соответствия, сертификаты качества, декларации о соответствии и т.д.).